

Desagüe para exteriores, cubiertas de garaje y otras superficies pavimentadas

- Totalmente aptos para el uso en exteriores, ya que no requieren un montaje a prueba de heladas
- Como modelo DallBit para el alojamiento de impermeabilizaciones según la norma DIN 18195 para desagües por gravedad según DIN EN 12056 y DIN 1986-100, no es preciso un blindaje térmico en combinación con asfalto fundido
- En zonas de edificios con una mayor carga de fuego (p. ej., en garajes subterráneos), las versiones con tubo de desagüe DN 100 vertical ofrecen protección contra incendios en las clases R 30/60/90 en combinación con el manguito cortafuegos 4

Información técnica

Capacidad de desagüe: 4,2 l/s – 5,5 l/s *
Combinable con protección contra incendios
Sifón seco antiolor resistente a las heladas
Clasificación de carga A (hasta 1,5 t); con marco de fundición, clasificación de carga B (hasta 12,5 t)

* según la variante de sumidero y el tipo de conexión



Sumideros para exteriores y cubiertas de garaje

DALLMER sumidero para exteriores y cubiertas de garaje 605

tubo de desagüe DN 100 horizontal

EQUIPADO CON

- sifón antiolor y anticongelación
- cesto extraíble para la retención de arena

MATERIAL

polipropileno de alta resistencia al impacto

- ▶ **sumidero para exteriores y cubiertas de garaje 605.0**
rejilla de fundición, clasificación de carga A (hasta 1,5 t)
- ▶ **sumidero para exteriores y cubiertas de garaje 605.1**
marco de fundición y rejilla de fundición, atornillada, clasificación de carga B (hasta 12,5 t)

CAPACIDAD DE DESAGÜE SEGÚN UNE EN 1253 (20 mm altura de acumulación)

	Exigencias	Dallmer
DN 100	1,4 l/s	4,2 l/s

ARTÍCULO

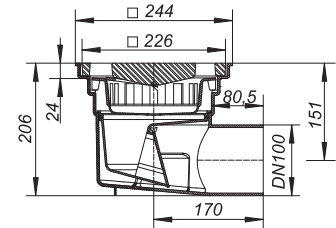
sumidero para exteriores y cubiertas de garaje 605.0
sumidero para exteriores y cubiertas de garaje 605.1

ANCHURA NOMINAL N° REF.

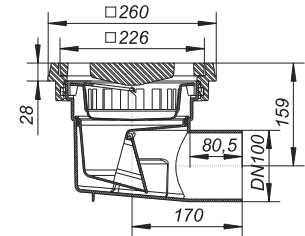
DN 100 860262
DN 100 860361



sumidero para exteriores y cubiertas de garaje 605.0



sumidero para exteriores y cubiertas de garaje 605.1



DALLMER sumidero para exteriores y cubiertas de garaje 615

tubo de desagüe DN 100 horizontal

EQUIPADO CON

- brida
- sifón antiolor y anticongelación
- cesto extraíble para la retención de arena
- prolongador giratorio y ajustable en altura

MATERIAL

polipropileno de alta resistencia al impacto

- ▶ **sumidero para exteriores y cubiertas de garaje 615.0**
rejilla de fundición, clasificación de carga A (hasta 1,5 t)
- ▶ **sumidero para exteriores y cubiertas de garaje 615.1**
marco de fundición y rejilla de fundición, atornillada, clasificación de carga B (hasta 12,5 t)

CAPACIDAD DE DESAGÜE SEGÚN UNE EN 1253 (20 mm altura de acumulación)

	Exigencias	Dallmer
DN 100	1,4 l/s	4,2 l/s

ARTÍCULO

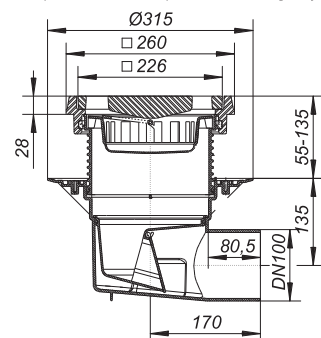
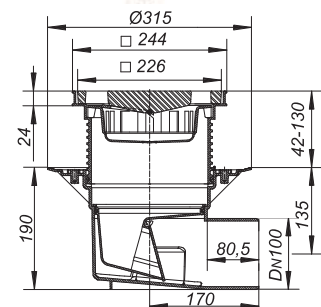
sumidero para exteriores y cubiertas de garaje 615.0
sumidero para exteriores y cubiertas de garaje 615.1

ANCHURA NOMINAL N° REF.

DN 100 861368
DN 100 861467



sumidero para exteriores y cubiertas de garaje 615.0



sumidero para exteriores y cubiertas de garaje 615.1

Sumideros para exteriores y cubiertas de garaje

DALLMER sumidero para exteriores y cubiertas de garaje 615.0 DallBit

cazoleta con membrana bituminosa soldada ya en fábrica, 500 x 500 mm, 5 mm de espesor, con anillo con brida de acero inoxidable para mayor seguridad. Tubo de desagüe DN 100 horizontal, rejilla de fundición, clasificación de carga A (hasta 1,5 t)

EQUIPADO CON

- brida
- sifón antiolor y anticongelación
- cesto extraíble para la retención de arena
- prolongador giratorio y ajustable en altura

MATERIAL

polipropileno de alta resistencia al impacto

CAPACIDAD DE DESAGÜE SEGÚN UNE EN 1253 (20 mm altura de acumulación)

	Exigencias	Dallmer
DN 100	1,4 l/s	4,2 l/s

ARTÍCULO

sumidero para exteriores y cubiertas de garaje 615.0 DallBit

ANCHURA NOMINAL

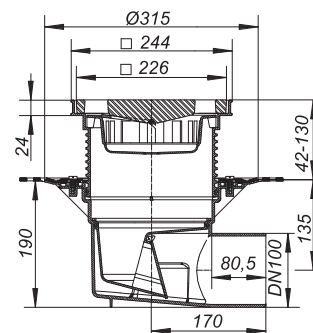
DN 100

Nº REF.

862365



sumidero para exteriores y cubiertas de garaje 615.0 DallBit



Sumideros para exteriores y cubiertas de garaje

DALLMER sumidero para exteriores y cubiertas de garaje 606

tubo de desagüe vertical

EQUIPADO CON

- sifón antiolor y anticongelación
- cesto extraíble para la retención de arena

MATERIAL

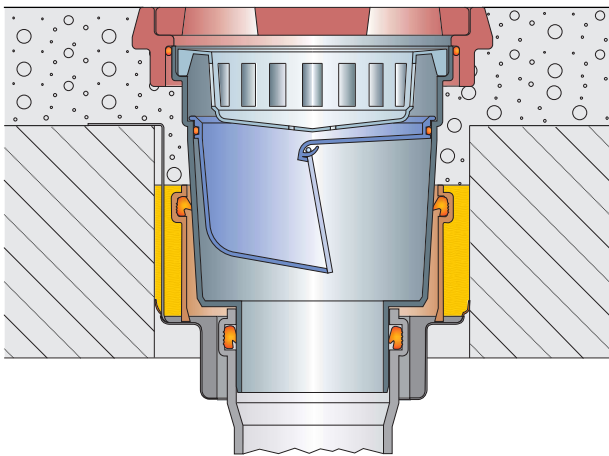
polipropileno de alta resistencia al impacto

► sumidero para exteriores y cubiertas de garaje 606.0

rejilla de fundición, clasificación de carga A (hasta 1,5 t)

► sumidero para exteriores y cubiertas de garaje 606.1

marco de fundición y rejilla de fundición, atornillada, clasificación de carga B (hasta 12,5 t)



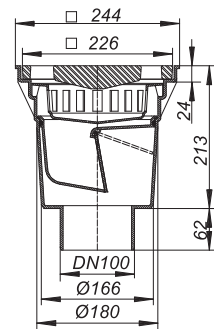
Manguito cortafuego e insonorizante 4 con sumidero para exteriores y cubiertas de garaje 606.1

CAPACIDAD DE DESAGÜE SEGÚN UNE EN 1253 (20 mm altura de acumulación)

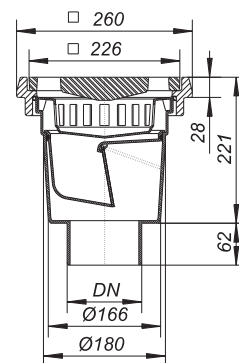
	Exigencias	Dallmer
DN 100	1,4 l/s	4,3 l/s
DN 150	1,4 l/s	4,3 l/s

ARTÍCULO	ANCHURA NOMINAL	Nº REF.
sumidero para exteriores y cubiertas de garaje 606.0	DN 100	860064
sumidero para exteriores y cubiertas de garaje 606.0	DN 150	860095
sumidero para exteriores y cubiertas de garaje 606.1	DN 100	860163
sumidero para exteriores y cubiertas de garaje 606.1	DN 150	860194

- Puede ser utilizado con el collarín cortafuego 4 (Nº ref. 515049).



sumidero para exteriores y cubiertas de garaje 606.0



sumidero para exteriores y cubiertas de garaje 606.1

Sumideros para exteriores y cubiertas de garaje

DALLMER sumidero para exteriores y cubiertas de garaje 616

tubo de desagüe vertical

EQUIPADO CON

- brida
- sifón antiolor y anticongelación
- cesto extraíble para la retención de arena
- prolongador giratorio y ajustable en altura

MATERIAL

polipropileno de alta resistencia al impacto

► sumidero para exteriores y cubiertas de garaje 616.0

rejilla de fundición, clasificación de carga A (hasta 1,5 t)


► sumidero para exteriores y cubiertas de garaje 616.1

marco de fundición y rejilla de fundición, atornillada, clasificación de carga B (hasta 12,5 t)

CAPACIDAD DE DESAGÜE SEGÚN UNE EN 1253

(20 mm altura de acumulación)

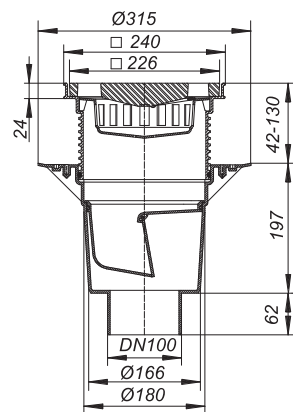
	Exigencias	Dallmer
DN 100	1,4 l/s	5,5 l/s
DN 150	1,4 l/s	4,8 l/s

ARTÍCULO	ANCHURA NOMINAL	Nº REF.
 sumidero para exteriores y cubiertas de garaje 616.0	DN 100	861061
sumidero para exteriores y cubiertas de garaje 616.0	DN 150	861092
 sumidero para exteriores y cubiertas de garaje 616.1	DN 100	861269
sumidero para exteriores y cubiertas de garaje 616.1	DN 150	861290

 Puede ser utilizado con el collarín cortafuego 4 (Nº ref. 515049).



sumidero para exteriores y cubiertas de garaje 616.0



Sumideros para exteriores y cubiertas de garaje

DALLMER sumidero para exteriores y cubiertas de garaje 616 DallBit

cazoleta con membrana bituminosa soldada ya en fábrica, 500 x 500 mm, 5 mm de espesor, con anillo con brida de acero inoxidable para mayor seguridad. Tubo de desagüe vertical

EQUIPADO CON

- brida
- sifón antiolor y anticongelación
- cesto extraíble para la retención de arena
- prolongador giratorio y ajustable en altura


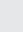

MATERIAL

polipropileno de alta resistencia al impacto

- ▶ **sumidero para exteriores y cubiertas de garaje 616.0 DallBit**
rejilla de fundición, clasificación de carga A (hasta 1,5 t)
- ▶ **sumidero para exteriores y cubiertas de garaje 616.1 DallBit**
marco de fundición y rejilla de fundición, atornillada, clasificación de carga B (hasta 12,5 t)

CAPACIDAD DE DESAGÜE SEGÚN UNE EN 1253 (20 mm altura de acumulación)

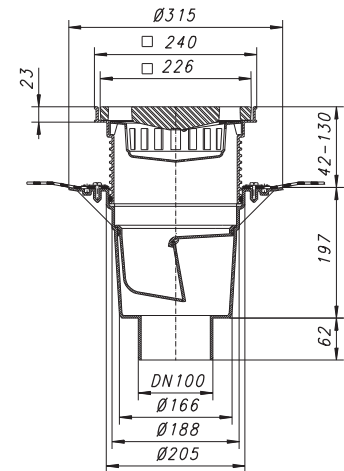
	Exigencias	Dallmer
DN 100	1,4 l/s	5,5 l/s
DN 150	1,4 l/s	4,8 l/s

ARTÍCULO	ANCHURA NOMINAL	Nº REF.
 sumidero para exteriores y cubiertas de garaje 616.0 DallBit	DN 100	862068
 sumidero para exteriores y cubiertas de garaje 616.0 DallBit	DN 150	862099
 sumidero para exteriores y cubiertas de garaje 616.1 DallBit	DN 100	862266
 sumidero para exteriores y cubiertas de garaje 616.1 DallBit	DN 150	862297

 Puede ser utilizado con el collarín cortafuego 4 (Nº ref. 515049).



sumidero para exteriores y cubiertas de garaje 616.0 DallBit



DALLMER prolongador con marco 608

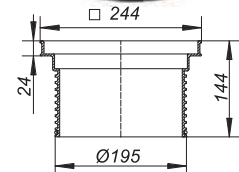
adecuado para los sumideros para exteriores y cubiertas de garaje 605, 606, 615 y 616

MATERIAL

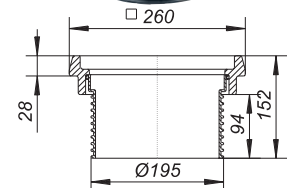
polipropileno de alta resistencia al impacto

- ▶ **prolongador con marco 608.0**
marco de plástico, clasificación de carga A (hasta 1,5 t)
- ▶ **prolongador con marco 608.1**
marco de fundición con orificios roscados, clasificación de carga B (hasta 12,5 t)

ARTÍCULO	Nº REF.
prolongador con marco 608.0	860507
prolongador con marco 608.1	860606



prolongador con marco 608.0



Sumideros para exteriores y cubiertas de garaje

DALLMER elemento de elevación 618

adecuado para los sumideros para exteriores y cubiertas de garaje 605, 606, 615 y 616

MATERIAL

polipropileno de alta resistencia al impacto

ARTÍCULO

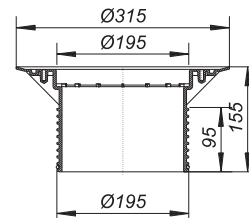
elemento de elevación 618

N° REF.

861504



elemento de elevación 618



DALLMER elemento de elevación 618 DallBit

adecuado para los sumideros para exteriores y cubiertas de garaje 605, 606, 615 y 616
cazoleta con membrana bituminosa soldada ya en fábrica, 500 x 500 mm,
5 mm de espesor, con anillo con brida de acero inoxidable para mayor seguridad.

MATERIAL

polipropileno de alta resistencia al impacto

ARTÍCULO

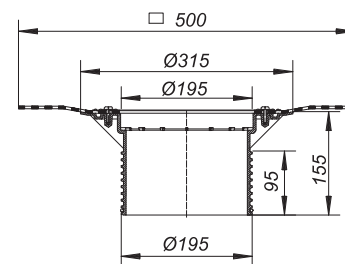
elemento de elevación 618 DallBit

N° REF.

862501



elemento de elevación 618 DallBit



DALLMER anillo filtración para retén de grava

adecuado para los sumideros para exteriores y cubiertas de garaje 615 y 616

MATERIAL

ABS

ARTÍCULO

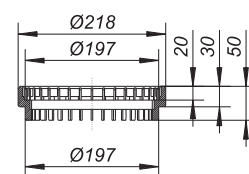
anillo filtración para retén de grava

N° REF.

864925



anillo filtración para retén de grava



DALLMER anillo con brida de acero inoxidable DG 15

adecuada para los sumideros para exteriores y cubiertas de garaje 615 y 616

EQUIPADO CON

- tornillos en acero inoxidable
- junta anular

ARTÍCULO

anillo con brida de acero inoxidable DG 15

N° REF.

864956



anillo con brida de acero inoxidable DG 15

