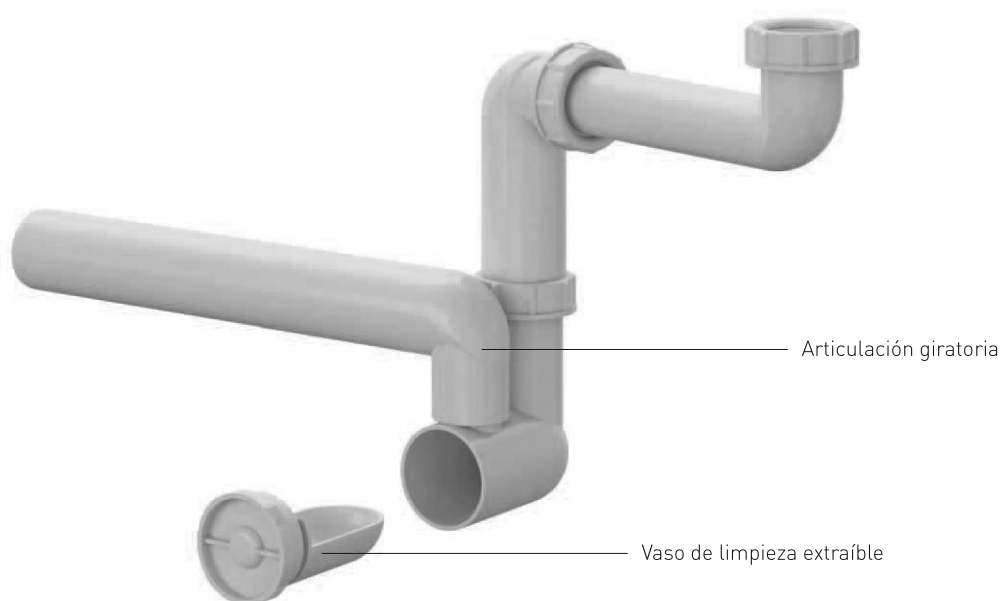




Sifón para mueble de lavabo HL 137

- pequeño, manejable y extremadamente compacto
- codo de salida giratorio para mayor flexibilidad bajo el lavabo
- vaso de limpieza extraíble para un mantenimiento sencillo
- apto para lavabos accesibles para sillas de ruedas en baños sin barreras



Sifones para mueble de lavabos

DALLMER sifón para mueble de lavabo 137

según UNE EN 274

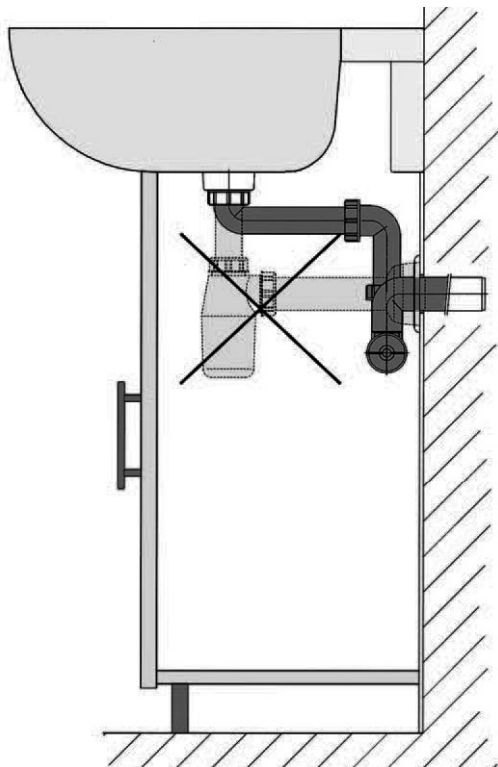
extremadamente compacto gracias a las articulaciones giratorias con regulación continua, especial para muebles de lavabo y lavabos para discapacitados

EQUIPADO CON

- vaso de limpieza extraíble
- embellecedor

MATERIAL

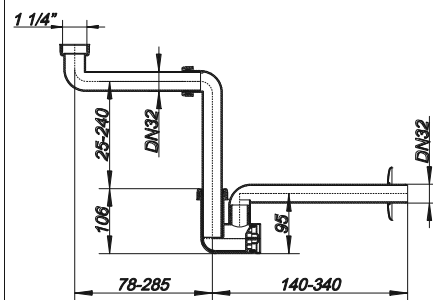
polipropileno de alta resistencia al impacto



Comparación con el sifón de botella convencional



sifón para mueble de lavabo 137



ARTÍCULO

sifón para mueble de lavabo 137
sifón para mueble de lavabo 137

ANCHURA NOMINAL

1 1/4" x DN 32
1 1/4" x DN 40

Nº REF.

051103
051110

Sifones de montaje empotrado para lavabos

DALLMER sifón para empotrar 300

según UNE 19541

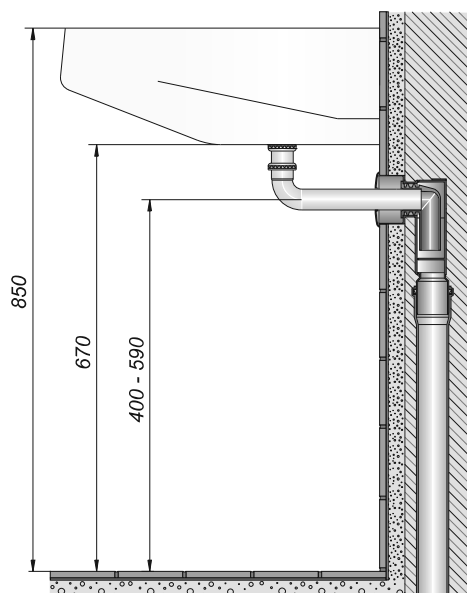
EQUIPADO CON

- carcasa pequeña favorable al flujo
- codo ajustable en altura
- embellecedor
- vaso antiolor extraíble

MATERIAL

carcasa del sifón de polipropileno de alta resistencia al impacto

- ▶ sifón para empotrar 300 KS
codo de polipropileno, blanco, embellecedor de ABS, blanco
- ▶ sifón para empotrar 300 CR
codo de latón, cromado, embellecedor de acero inoxidable



ARTÍCULO

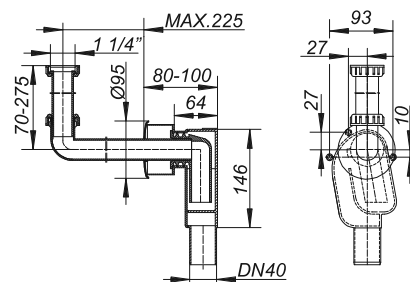
sifón para empotrar 300 KS
sifón para empotrar 300 KS
sifón para empotrar 300 CR
sifón para empotrar 300 CR

DIMENSIONES N° REF.

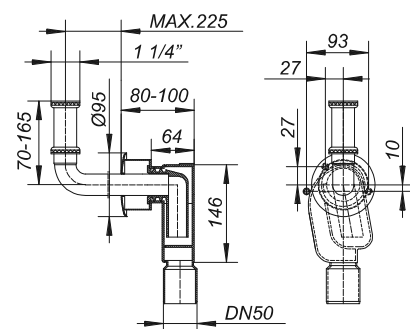
1 1/4" x DN 40 130235
1 1/4" x DN 50 130242
1 1/4" x DN 40 130211
1 1/4" x DN 50 130228



sifón para empotrar 300 KS



sifón para empotrar 300 CR



Sifones de montaje empotrado para lavabos

DALLMER sifón para empotrar 310

según UNE 19541

EQUIPADO CON

- carcasa pequeña favorable al flujo
- placa de montaje insonorizante
- raíl de montaje Leifeld
- 2 discos murales en latón
- codo ajustable en altura
- embellecedor
- vaso antiolor extraíble

MATERIAL

carcasa del sifón de polipropileno de alta resistencia al impacto

- ▶ sifón para empotrar 310 KS
codo de polipropileno, blanco, embellecedor de ABS, blanco
- ▶ sifón para empotrar 310 CR
codo de latón, cromado, embellecedor de acero inoxidable

ARTÍCULO

sifón para empotrar 310 KS
sifón para empotrar 310 CR

DIMENSIONES

1 1/4" x DN 50
1 1/4" x DN 50

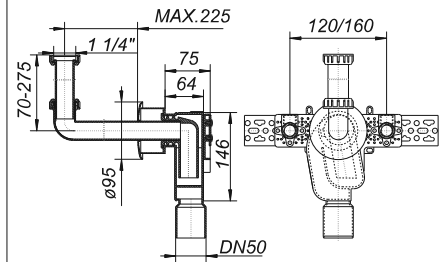
Nº REF.

130334
130327

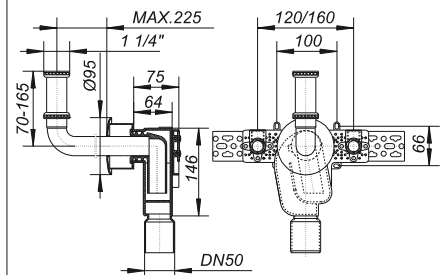
En caso de montaje sin puente acústico estructural y siempre que se utilice una grifería que cumpla como mínimo la clase de ruido 2, pueden alcanzarse los 3 niveles de aislamiento acústico según UNE 4109-10, tablas 1 y 2.



sifón para empotrar 310 KS



sifón para empotrar 310 CR



Sifones de montaje empotrado para lavabos

DALLMER sifón para empotrar 300 PC

según UNE 19541

para lavabos en hospitales (p. ej., „Paracelsus“)

EQUIPADO CON

- carcasa pequeña favorable al flujo
- codo ajustable en altura
- embellecedor
- válvula de entrada
- tubo rebosadero cromado
- vaso antiolor extraíble

MATERIAL

carcasa del sifón de polipropileno de alta resistencia al impacto

- ▶ sifón para empotrar 300 PC KS
codo de polipropileno, blanco, embellecedor de ABS, blanco
- ▶ sifón para empotrar 300 PC CR
codo de latón, cromado, embellecedor de acero inoxidable

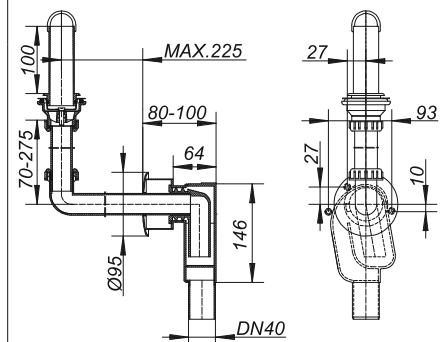
ARTÍCULO	ANCHURA NOMINAL	Nº REF.
sifón para empotrar 300 PC KS	DN 40	130273
sifón para empotrar 300 PC KS	DN 50	130280
sifón para empotrar 300 PC CR	DN 40	130297
sifón para empotrar 300 PC CR	DN 50	130303



sifón para empotrar 300 PC KS



sifón para empotrar 300 PC CR



DALLMER codo de conexión 320

adecuado para los sifones para empotrar 300, 300 PC y 310

- ▶ codo de conexión 320
latón cromado, con tubo de inmersión ajustable en altura y embellecedor de acero inoxidable d: 95 mm
- ▶ codo de conexión 321
polipropileno blanco, con tubo de inmersión ajustable en altura y embellecedor de ABS d: 95 mm
- ▶ codo de conexión 320 PC CR
latón cromado, con tubo de inmersión ajustable en altura, válvula para tubo rebosadero y embellecedor de acero inoxidable d: 95 mm

ARTÍCULO	DIMENSIONES	Nº REF.
codo de conexión 320	1 1/4" x DN 32	140005
codo de conexión 321	1 1/4" x DN 32	140029
codo de conexión 320 PC CR	1 1/4" x DN 32	140333



codo de conexión 320

