

**LORO-SPEIGATTE**  
aus Edelstahl und Stahl  
Technische Daten

**LORO-SCUPPERS**  
made of Stainless Steel and Steel  
Technical Data

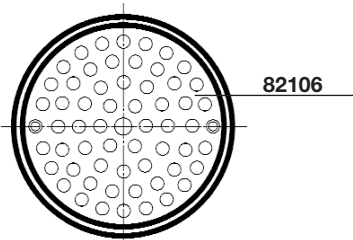
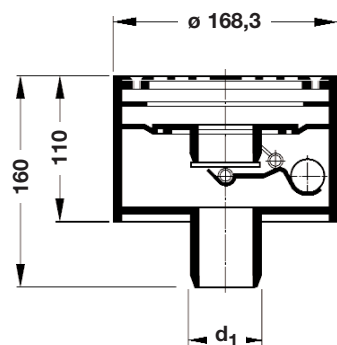
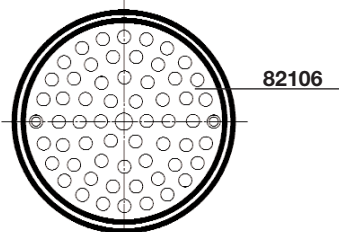
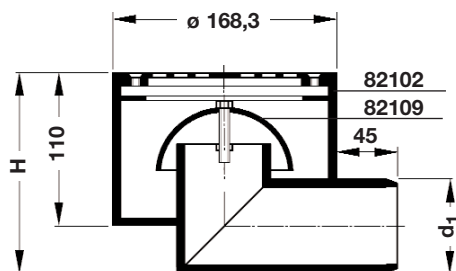
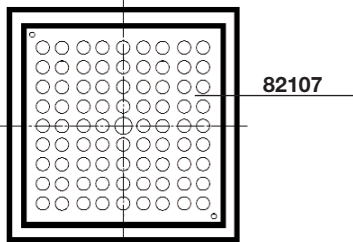
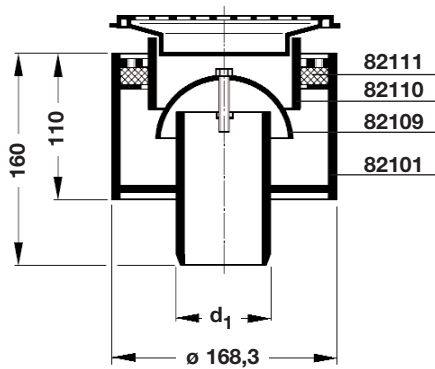


LORO-SPEIGATTE



| <b>Inhalt / Contents</b>  | <b>Seite<br/>Page</b> |
|---|-----------------------|
| <b>Innenspeigatte aus Edelstahl - Kompletteinheiten</b>                     | <b>3</b>              |
| <b>Inside Scuppers made of Stainless Steel - Complete units</b>             | <b>3</b>              |
| <br>  |                       |
| <b>Einzelteile für Innen- und Außenspeigatte aus Edelstahl</b>              |                       |
| - Ablaufkörper  | <b>4</b>              |
| - Zubehör   | <b>5 - 6</b>          |
| <b>Single parts for Inside and Outside Scuppers made of Stainless Steel</b> |                       |
| - Base unit   | <b>4</b>              |
| - Accessories   | <b>5 - 6</b>          |
| <br>  |                       |
| <b>Außenspeigatte aus Stahl, feuerverzinkt</b>                              | <b>7</b>              |
| <b>Outside Scuppers made of steel, hot dip galvanized</b>                   | <b>7</b>              |





**Innenspeigatte aus Edelstahl**  
**- Kompletteinheiten -**  
**Inside Scuppers made of Stainless Steel**  
**- Complete units -**

**Innenspeigatt aus Edelstahl, Auslauf senkrecht, mit höhenverstellbarer Siebaufnahme und quadratischem Sieb**  
**Inside Scupper made of Stainless Steel, with vertical outlet, with retainer for adjustable square strainer**

|                | DN 50      | DN 70      |
|----------------|------------|------------|
| Art.-Nr. / No. | 82100.050C | 82100.070C |
|                | •          | •          |
| $d_1$          | 53         | 73         |

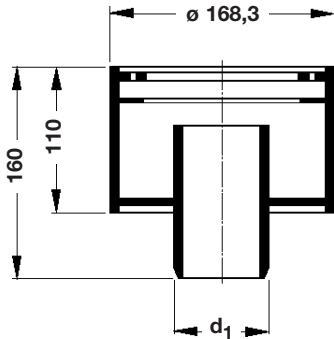
**Innenspeigatt aus Edelstahl, Auslauf seitlich, mit rundem Sieb**  
**Inside Scupper made of Stainless Steel, with horizontal outlet, with round strainer**

|                | DN 50      | DN 70      |
|----------------|------------|------------|
| Art.-Nr. / No. | 82200.050C | 82200.070C |
|                | •          | •          |
| $d_1$          | 53         | 73         |

**Innenspeigatt aus Edelstahl, Auslauf senkrecht, mit rundem Sieb und Rückstauventil**  
**Inside Scupper made of Stainless Steel, with vertical outlet, with round strainer and valve**

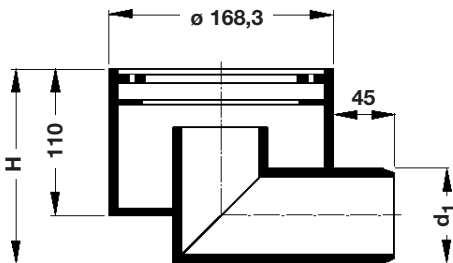
|                | DN 50      | DN 70      |
|----------------|------------|------------|
| Art.-Nr. / No. | 82300.050C | 82300.070C |
|                | •          | •          |
| $d_1$          | 53         | 73         |

### Einzelteile für Speigatte aus Edelstahl Single parts for Scuppers made of Stainless Steel



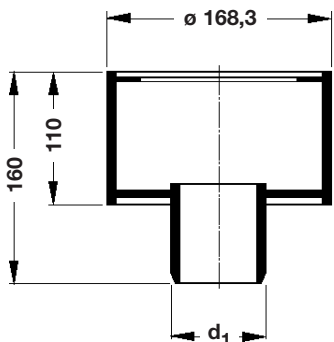
**Ablaufkörper für Innenspeigatt aus Edelstahl,  
Auslauf senkrecht**  
Base unit for Inside Scupper made of Stainless  
Steel, with vertical outlet

|                | DN 50      | DN 70      |
|----------------|------------|------------|
| Art.-Nr. / No. | 82101.050C | 82101.070C |
|                | •          | •          |
| d <sub>1</sub> | 53         | 73         |



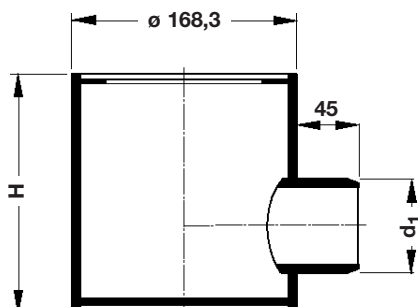
**Ablaufkörper für Innenspeigatt aus Edelstahl,  
Auslauf seitlich**  
Base unit for Inside Scupper made of Stainless  
Steel, with horizontal outlet

|                | DN 50      | DN 70      |
|----------------|------------|------------|
| Art.-Nr. / No. | 82102.050C | 82102.070C |
|                | •          | •          |
| d <sub>1</sub> | 53         | 73         |
| H              | 138        | 148        |



**Ablaufkörper für Außenspeigatt aus Edelstahl,  
Auslauf senkrecht**  
Base unit for Outside Scupper made of Stainless  
Steel, with vertical outlet

|                | DN 50      | DN 70      | DN 80      | DN 100     |
|----------------|------------|------------|------------|------------|
| Art.-Nr. / No. | 82103.050C | 82103.070C | 82103.080C | 82103.100C |
|                | •          | •          | •          | •          |
| d <sub>1</sub> | 53         | 73         | 88,9       | 101,6      |

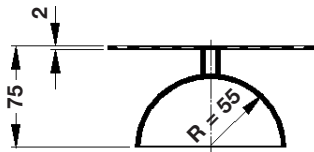


**Ablaufkörper für Außenspeigatt aus Edelstahl,  
Auslauf seitlich**  
Base unit for Outside Scupper made of Stainless  
Steel, with horizontal outlet

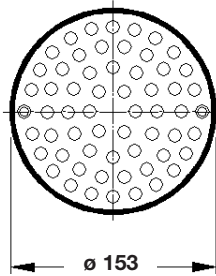
|                | DN 50      | DN 70      | DN 80      | DN 100     |
|----------------|------------|------------|------------|------------|
| Art.-Nr. / No. | 82104.050C | 82104.070C | 82104.080C | 82104.100C |
|                | •          | •          | •          | •          |
| d <sub>1</sub> | 53         | 73         | 88,9       | 101,6      |
| H              | 160        | 180        | 180        | 180        |

### Einzelteile für Speigatte aus Edelstahl Single parts for Scuppers made of Stainless Steel

#### Sieb mit Glocke für Innenspeigatt Strainer with bell for Inside Scupper



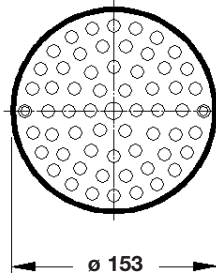
|                |            |
|----------------|------------|
| Art.-Nr. / No. | 82105.000C |
|                | •          |



#### Sieb rund Round strainer



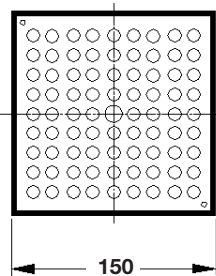
|                |            |
|----------------|------------|
| Art.-Nr. / No. | 82106.000C |
|                | •          |



#### Sieb quadratisch Square strainer



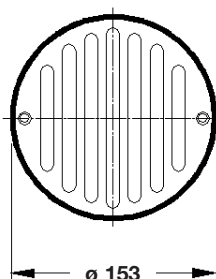
|                |            |
|----------------|------------|
| Art.-Nr. / No. | 82107.000C |
|                | •          |



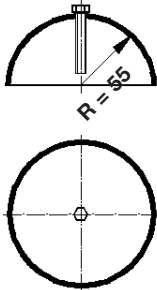
#### Sieb rund, mit Langlöchern, aus Aluminium Round strainer with elongated holes made of aluminium



|                |            |
|----------------|------------|
| Art.-Nr. / No. | 82108.000C |
|                | •          |

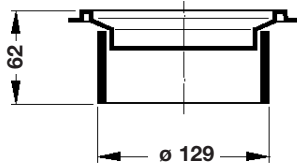


### Einzelteile für Speigatte aus Edelstahl Single parts for Scuppers made of Stainless Steel



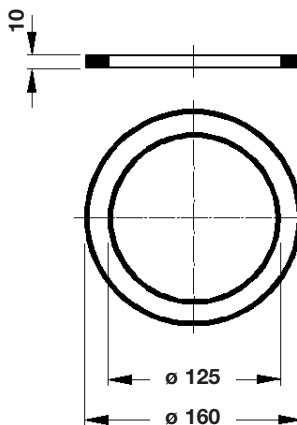
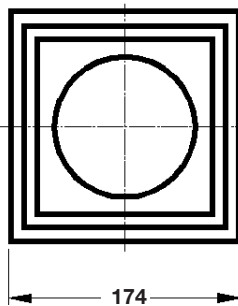
**Glocke für Innenspeigatt  
Bell for Inside Scupper**

|                |            |
|----------------|------------|
| Art.-Nr. / No. | 82109.000C |
|                | •          |



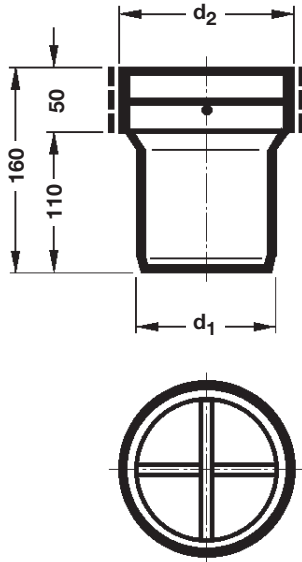
**Siebaufnahme für Höhenverstellung  
Adjustable retainer**

|                |            |
|----------------|------------|
| Art.-Nr. / No. | 82110.000C |
|                | •          |



**Gummiring für Siebaufnahme für Höhenverstellung  
Rubber ring for adjustable retainer**

|                |            |
|----------------|------------|
| Art.-Nr. / No. | 82111.000C |
|                | •          |

**Einzelteile für Speigatte aus Stahl**  
**Single parts for Scuppers made of Steel**

**Außenspeigatt aus Stahl, feuerverzinkt**  
**Outside Scupper made of steel, hot dip galvanized**

|                | DN 50      | DN 70      | DN 100      | DN 125      |
|----------------|------------|------------|-------------|-------------|
| Art.-Nr. / No. | 82076.050X | 82076.070X | 82076.100X  | 82076.125X  |
|                | •          | •          | •           | •           |
| d <sub>1</sub> | 53         | 73         | 102         | 133         |
| d <sub>2</sub> | 76,1 x 8,8 | 95,0 x 8,8 | 133,0 x 8,8 | 168,3 x 8,8 |

Distributer Spain:

**GeproPlus 2006, S.L**

Calle La Venta 2

Pol. Ind. Neinor · Edificio 10 Nave 7

28880 Meco · Madrid

Tlf: +34 918 307 245 · Email: [geproplus@geproplus.com](mailto:geproplus@geproplus.com)

**LOROWERK K.H. Vahlbrauk GmbH & Co. KG**

Kriegerweg 1 • 37581 Bad Gandersheim, Postfach 13 80 • 37577 Bad Gandersheim

Tel. +49(0)53 82.710 • Telefax +49(0)53 82.712 03 • Internet: [www.loro.de](http://www.loro.de) • e-mail: [infocenter@lorowerk.de](mailto:infocenter@lorowerk.de)