

FUMEX PR EXD



Extractor local para entornos explosivos.

Equipos de seguridad cuando se manipulan polvo y gases explosivos.

Una novedosa tecnología, combinada con nuevos materiales y un especial enfoque en el diseño, proporciona a Fumex PR EXD muchas ventajas nuevas e importantes:

- Estructura estable conectada a tierra con revestimiento EX.
- Extrema maniobrabilidad.
- Gran estabilidad en cualquier posición.
- Campana diseñada para obtener la máxima eficacia en la captura y extracción.
- Manguera de PU flexible, totalmente conectada a tierra.
- Sin recubrimiento EX en las partes metálicas de acero inoxidable.

El diseño de PR EXD se basa en los principios básicos de FUMEX:

- Soporte del brazo externo.
- Dimensiones de la manguera según los requisitos: 100, 125, 160 o 200 mm.
- Se suministra parcialmente montada para facilitar su instalación.

FUMEX PR EXD se fabrica conforme a la categoría 2 de la directiva Atex 2014/34/EU para gases y polvo.

PR EXD se suministra de serie con un soporte de pared. FUMEX PR está disponible en el longitudes de 1,5, 2, 3, 4, 5 y 7 m.

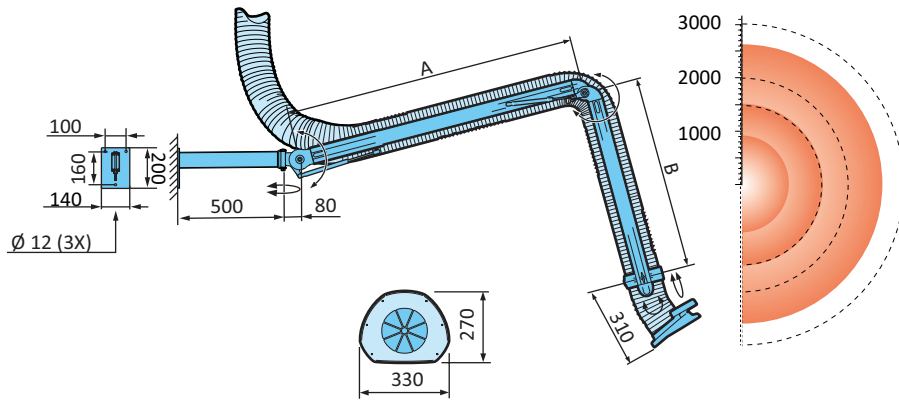
La gama Fumex también incluye ventiladores, accesorios, equipos de control automático y filtros para la extracción local

**EXTRACTORES LOCALES
Pure advantage**

FUMEX PR EXD

Todos los modelos con \varnothing 100, 125, 160 y 200 mm

PR 1500EXD, 2000EXD & 3000EXD



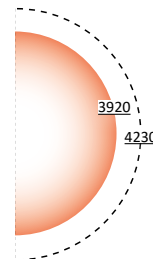
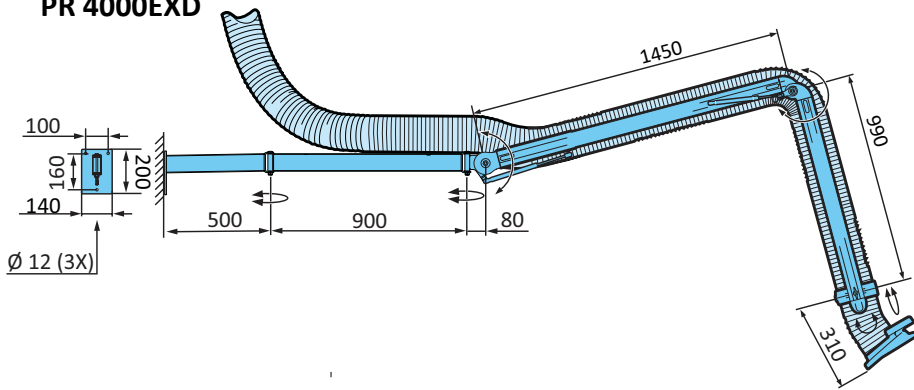
	A	B	Radio de trabajo*	Radio máx.
	(mm)	(mm)	(mm)	(mm)
PR 1500EXD	420	490	1210*	1800
PR 2000EXD	950	490	1740**	2330
PR 3000EXD	1450	990	2990**	3330

Radio de trabajo
 Radio máx.

*A una altura de montaje de 1,8 m y una altura de trabajo de 750 mm.

**A una altura de montaje de 2,1 m y una altura de trabajo de 750 mm.

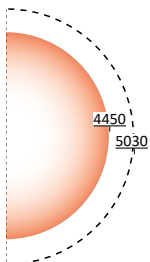
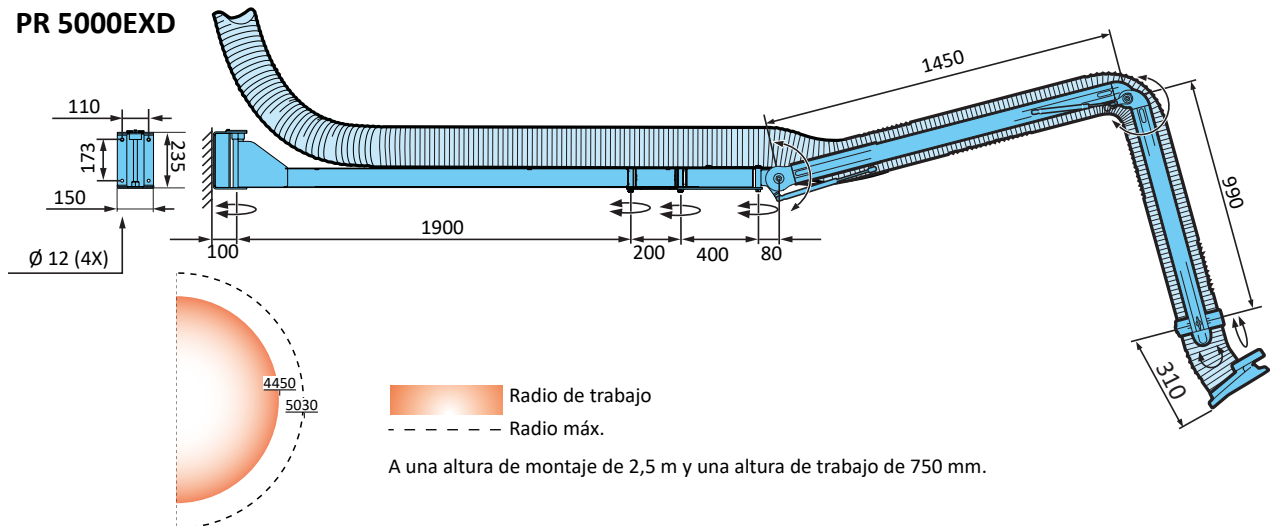
PR 4000EXD



Radio de trabajo
 Radio máx.

A una altura de montaje de 2,1 m y una altura de trabajo de 750 mm.

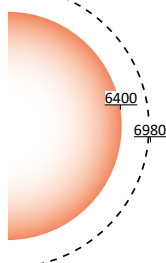
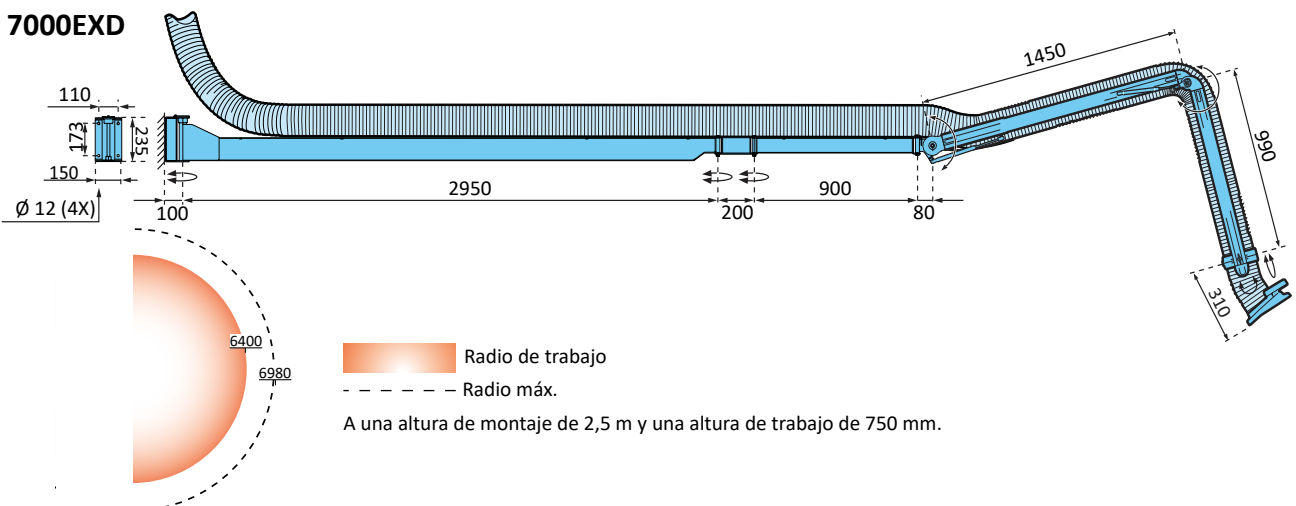
PR 5000EXD



Radio de trabajo
 Radio máx.

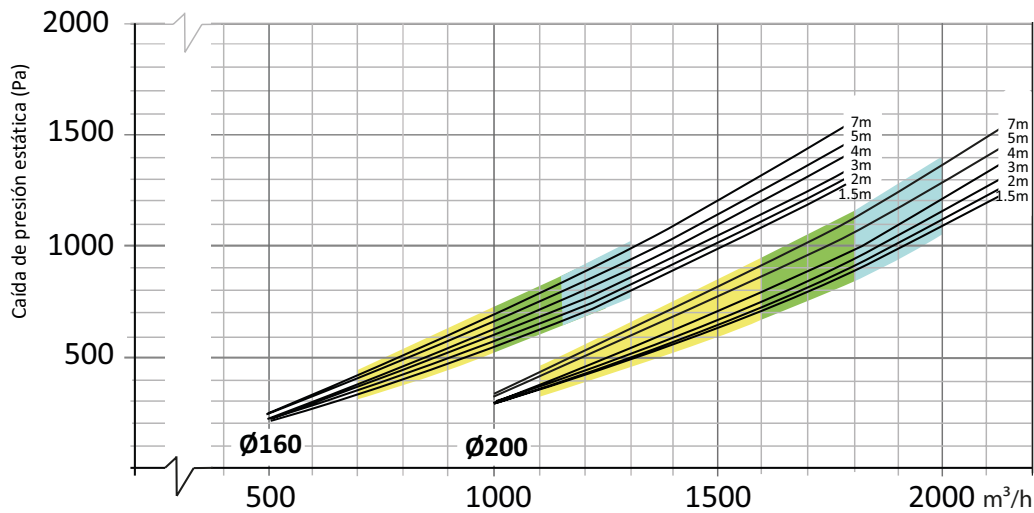
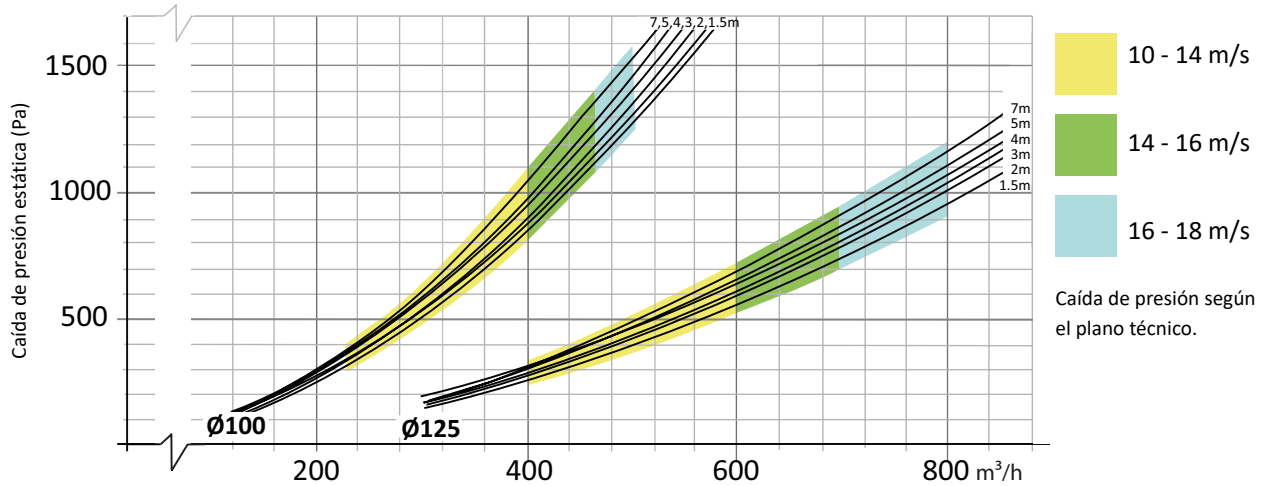
A una altura de montaje de 2,5 m y una altura de trabajo de 750 mm.

PR 7000EXD



Radio de trabajo
 Radio máx.

A una altura de montaje de 2,5 m y una altura de trabajo de 750 mm.



Datos sobre ATEX

Clasificación de la zona

Las áreas o instalaciones potencialmente explosivas se clasificarán en zonas según la frecuencia con la que se genere una atmósfera explosiva y su duración. La persona encargada de la operación es responsable de clasificar la zona de riesgo.

La clasificación debe realizarse por personas que tengan conocimientos sobre las propiedades de los productos inflamables, el proceso y el equipo. La clasificación puede realizarse consultando con los ingenieros eléctricos y de seguridad, así como con los técnicos de proceso.

Zona 0 y zona 20

Áreas donde hay una atmósfera explosiva de forma permanente, durante largos períodos o frecuentemente.

Zona 1 y zona 21

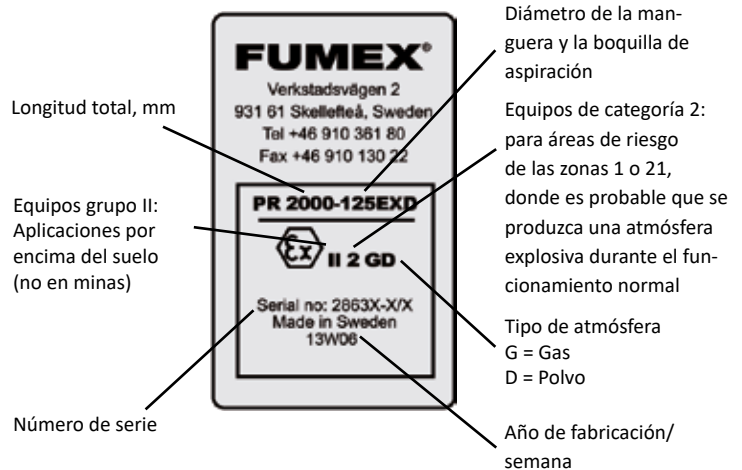
Áreas donde es probable que se produzca una atmósfera explosiva durante el funcionamiento normal.

Zona 2 y zona 22

Áreas donde no es probable que se produzca una atmósfera explosiva durante el funcionamiento normal y que, en caso de producirse, será únicamente durante un breve período de tiempo.

Marcado de los productos ATEX

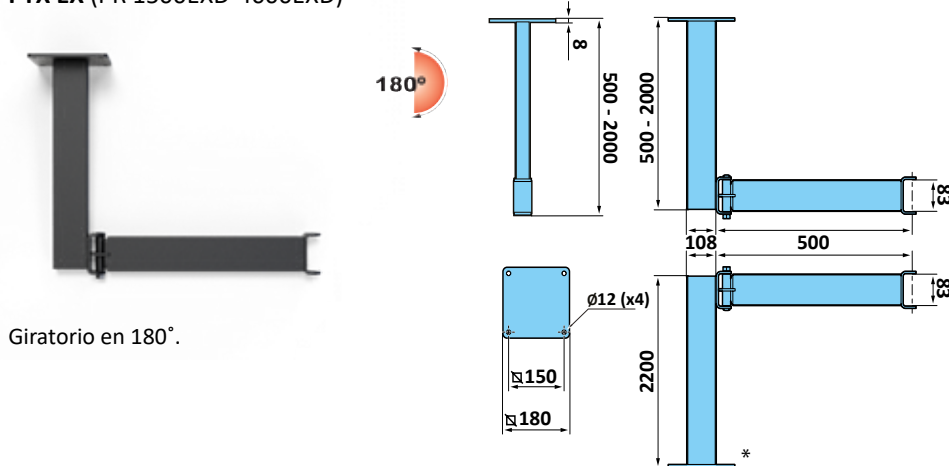
El extractor local de FUMEX cuenta con el marcado que aparece en la placa inferior.



Accesorios

Soportes para montaje en techo y suelo.

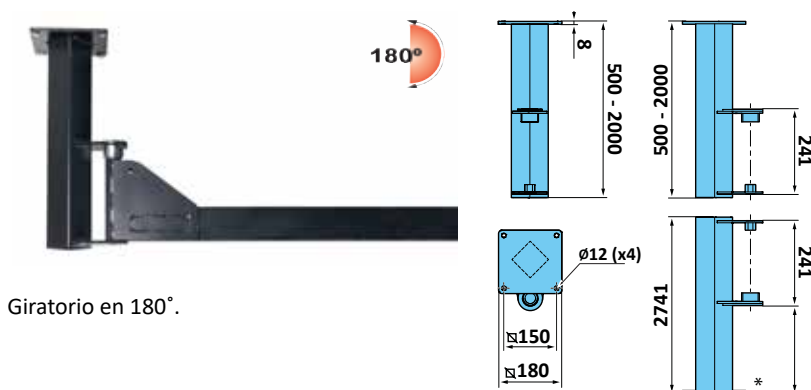
PTX EX (PR 1500EXD-4000EXD)



Giratorio en 180°.

PTX	Longitud	Peso
Artículo	(mm)	(kg)
PTX 500EX	500	5
PTX 1000EX	1000	7,5
PTX 1500EX	1500	10
PTX 2000EX	2000	12,7
PTX 2200EX*	2200	14

PTZ EX (PR5000EXD-7000EXD)



Giratorio en 180°.

PTZ	Longitud	Peso
Artículo	(mm)	(kg)
PTZ 500EX	500	7,6
PTZ 1000EX	1000	12
PTZ 1500EX	1500	16,6
PTZ 2000EX	2000	21,2
PTZ 2500EX*	2500	25,7

*Soporte de suelo

Datos técnicos de la manguera EXD

Propiedades..... Manguera antiestática de PU con hélice de acero inoxidable R < 1TΩ.

Rango de temperatura ... desde +10 °C hasta +60 °C.

Configuración del suministro

Los brazos se suministran parcialmente ensamblados y probados; cada brazo tiene un número de serie exclusivo.

Fabricación

Fabricado conforme a la directiva 2014/34/EU.

Otros datos técnicos estándar

Componentes de plástico... PA, PE, PP14%GL conductor

Detalles de aluminio..... Recubierto con pintura en polvo conductora.

Detalles de acero..... Recubierto con pintura en polvo conductora.

Detalles de acero inoxidable.. Resortes de gas en acero inoxidable.

Peso
 PR 1500: 10 kg PR 2000: 11 kg
 PR 3000: 13 kg PR 4000: 16 kg
 PR 5000: 25 kg PR 7000: 39 kg