

DESCRIZIONE:

90° TECHNICAL GASES TAP

Codice disegno: 13053.2MDS

**APPLICATION:**

- Wall mounting - Vertical mounting

**DETAILS:**

- Test pressure: 9 Bars/air
- Max working pressure: 20 Bars

**SURFACE PROTECTION:**

- Epoxy powder coating RAL 7035

**MATERIALS:**

- Brass
- Handle in PP

**HEADWORK SEALING:**

- PTFE temperature working range: 0 - 100°

**CONNECTION TAP:**

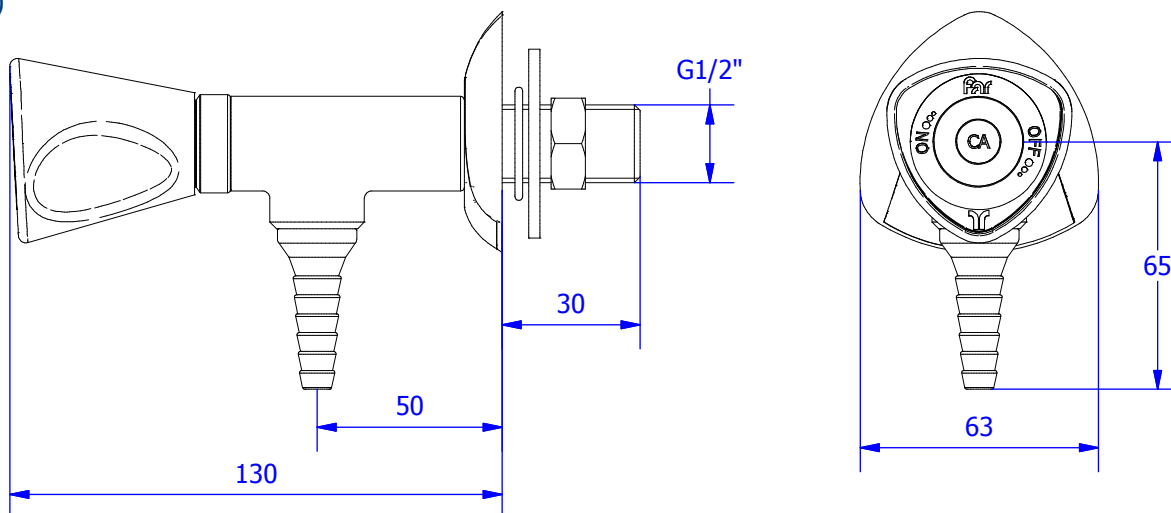
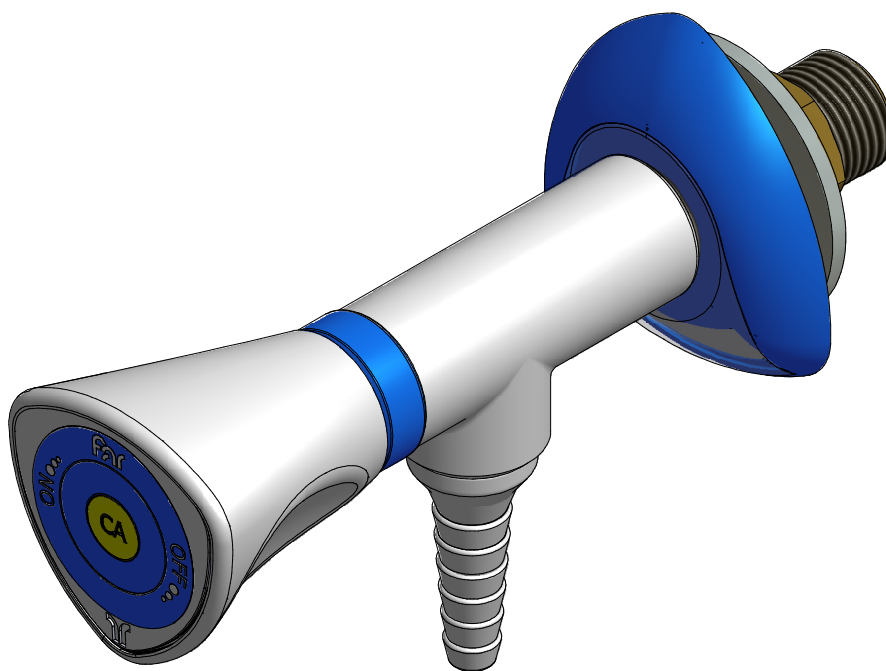
- Male thread G1/2"

**STANDARD AND NORMS:**

- EN13792:2000
- DIN12898
- DIN12918
- ISO228/1

**OPTIONS:**

- For Purity 4.0 and O2-H2 13053.2MDS DG (o-ring viton)
- For Steam 13053.2MDS T (o-ring viton)



**WEIGHT:**

- 600 gr.

**WARRANTY 2 YEARS**



**Nuova FAR  
Rubinerie**

Disegnato da

Davide Riva

Approvato da

Michele Albertone

Verificato da

Michele Albertone

Data di emissione: 09/11/2011

Peso:

Scala: 1:1,5

Il presente disegno a termine di legge non può essere riprodotto o reso pubblico senza la nostra autorizzazione scritta.

**DEISEGNATO CON CAD NON MODIFICABILE A MANO**