

DESCRIZIONE:

SINGLE STANDOUT

Codice disegno: 13010.2MDS

**APPLICATION:**

- Bench mounted

**DETAILS:**

- Test pressure: 9 Bars/air
- Max working pressure:

20 Bars

**SURFACE PROTECTION:**

- Epoxy powder coating

RAL 7035

**MATERIALS:**

- Brass
- Handle in PP

**HEADWORK SEALING:**

- PTFE temperature working

range: 0 - 100°

**CONNECTION TAP:**

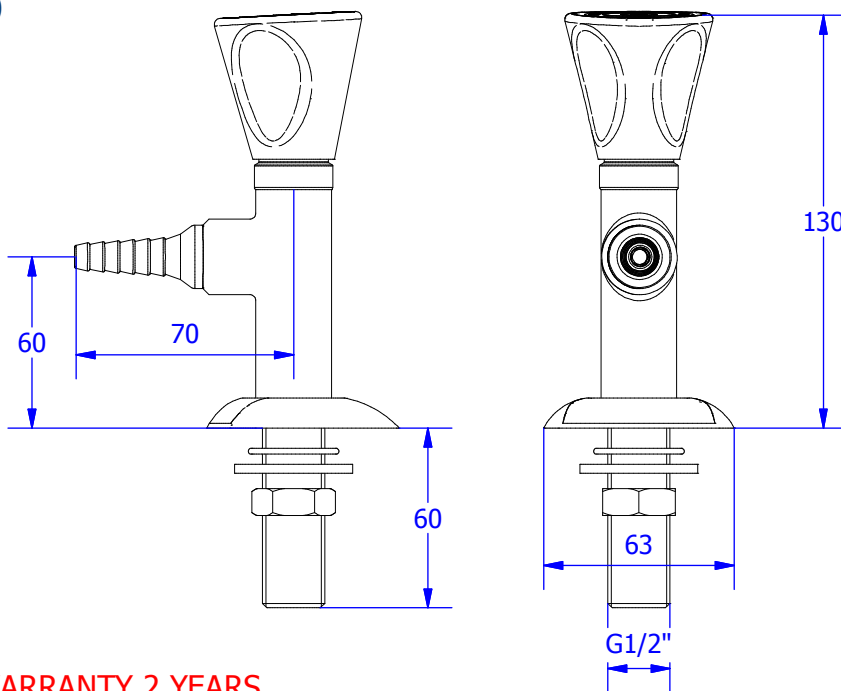
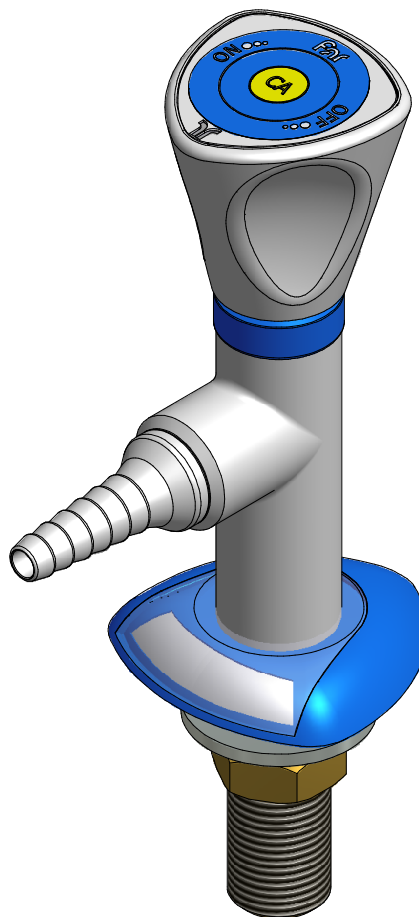
- Male thread G1/2"

**STANDARD AND NORMS:**

- EN13792:2000
- DIN12898
- DIN12918
- ISO228/1

**OPTIONS:**

- For Purity 4.0 and O2-H2 13010.2MDS DG (o-ring viton)
- For Steam 13010.2MDST (o-ring viton)



**WEIGHT:**

- 750 gr.

**WARRANTY 2 YEARS**



**Nuova FAR  
Rubinetterie**

Disegnato da

Davide Riva

Approvato da

Michele Albertone

Verificato da

Michele Albertone

Data di emissione: 09/11/2011

Peso:

Scala: 1:2,5

Il presente disegno a termine di legge non può essere riprodotto o reso pubblico senza la nostra autorizzazione scritta.

**DISEGNATO CON CAD NON MODIFICABILE A MANO**