

DESCRIZIONE: BENCH MOUNTED ONE HOLE MIXER WITH CLINICAL LEVER

Codice disegno: 11086.0MDSFL

APPLICATION:

- Bench mounting

DETAILS:

- Waterflow around 13l/min at 3 Bars pressure
- Test pressure: 9 Bars/air
- Max working pressure: 10 Bars

SURFACE PROTECTION:

- Epoxy powder coating RAL 7035 MAT

MATERIALS:

- Brass

HEADWORK SEALING:

- CERAMIC cartridge temperature working range: 0-70°

CONNECTION TAP:

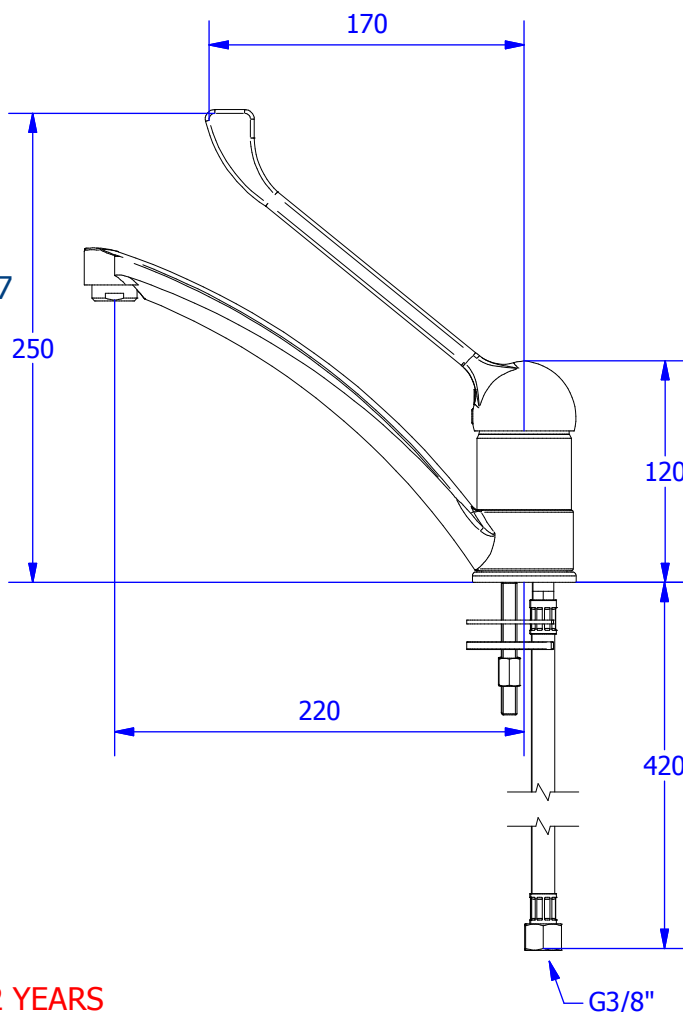
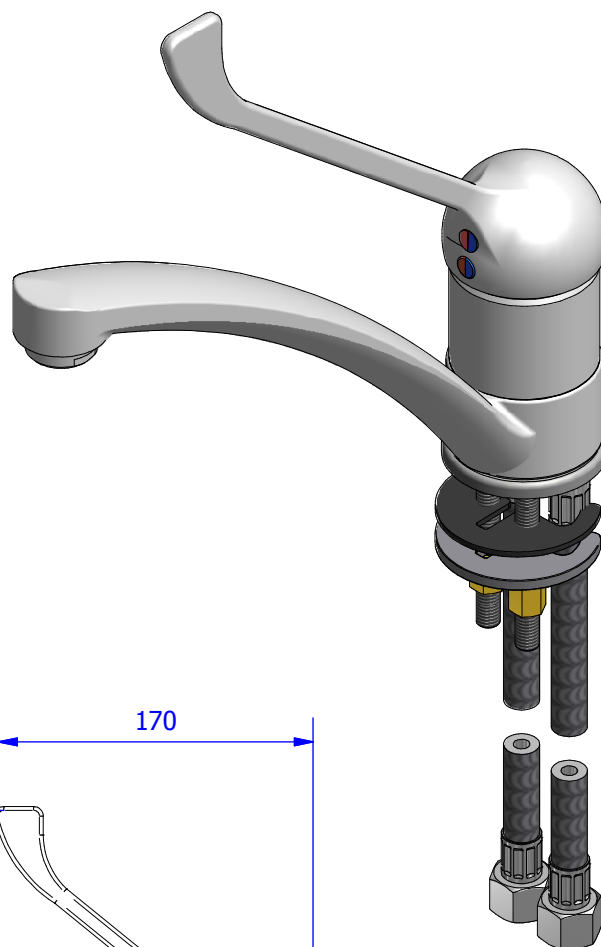
- Flexibles

STANDARD AND NORMS:

- DIN12898
- DIN12918
- ISO228/1

OPTIONS:

- With chemical nickel plating 17 microns inside



WEIGHT:

- 1834 gr.

WARRANTY 2 YEARS



**Nuova FAR
Rubinetterie**

Disegnato da

Davide Riva

Approvato da

Michele Albertone

Verificato da

Michele Albertone

Data di emissione: 09/11/2011

Peso:

Scala: 1:3

Il presente disegno a termine di legge non può essere riprodotto o reso pubblico senza la nostra autorizzazione scritta.

DISEGNATO CON CAD NON MODIFICABILE A MANO