

DESCRIZIONE:

TWO HANDLES ONE HOLE MIXER

Codice disegno: 11081.GMDS

APPLICATION:

- Bench mounting

DETAILS:

- Waterflow around 26l/min at 3 Bars pressure
- Test pressure: 9 Bars/air
- Max working pressure: 10 Bars

SURFACE PROTECTION:

- Epoxy powder coating RAL 7035

MATERIALS:

- Brass
- Handle in PP

HEADWORK SEALING:

- EPDM temperature working range: 0-70°
- CERAMIC temperature working range: 0-70°

CONNECTION TAP:

- Flexibles F3/8"

STANDARD AND NORMS:

- EN13792:2000
- DIN12898
- DIN12918
- ISO228/1

OPTIONS:

- Joystick handle 11081.0MDSJ
- Ceramic headwork 90° 11081.0MDSC
- With chemical nickel plating 17 microns inside 11081.0MDSNK

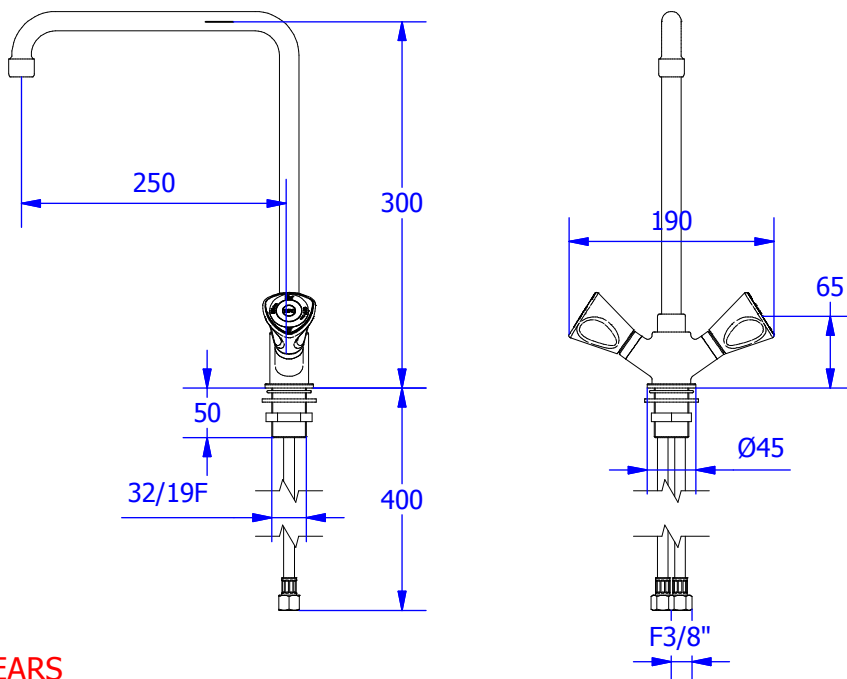
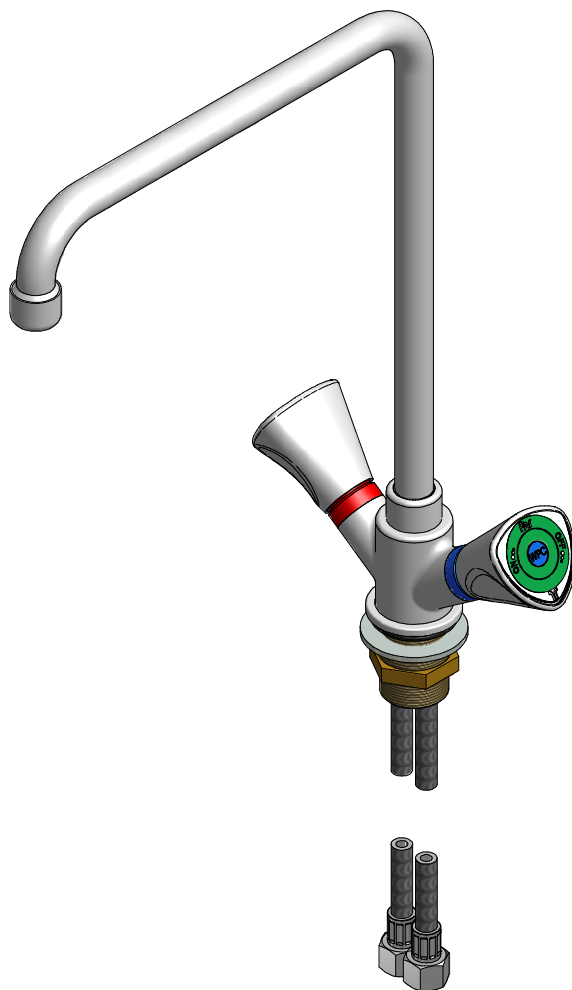
SPOUT:

150-200-230-250
300-350mm.

WEIGHT:

- 900 gr.

WARRANTY 2 YEARS



Nuova FAR
Rubinetterie

Disegnato da

Davide Riva

Approvato da

Michele Albertone

Verificato da

Michele Albertone

Data di emissione: 09/11/2011

Peso:

Scala: 1:4

Il presente disegno a termine di legge non può essere riprodotto o reso pubblico senza la nostra autorizzazione scritta.

DISEGNATO CON CAD NON MODIFICABILE A MANO