

DESCRIZIONE:

1 WAY BENCH WATER TAP WITH SWIVELLING SPOUT

Codice disegno: 11080.2MW250AE

APPLICATION:

- Bench mounting

DETAILS:

- Waterflow around 13l/min at 3 Bars pressure
- Test pressure: 9 Bars/air
- Max working pressure: 10 Bars

SURFACE PROTECTION:

- Epoxy powder coating RAL 7035

MATERIALS:

- Brass
- Handle in PP

HEADWORK SEALING:

- EPDM temperature working range: 0-70°
- CERAMIC temperature working range: 0-70°

CONNECTION TAP:

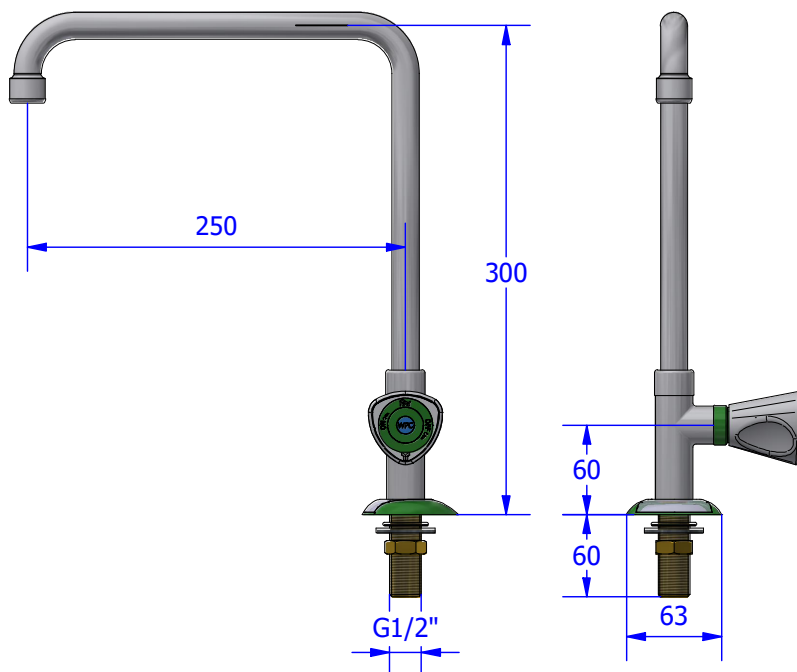
- Male thread G1/2"

STANDARD AND NORMS:

- EN13792:2000
- DIN12898
- DIN12918
- ISO228/1



FOR INSTALLATION
DRILL ON HOLE Ø22



WARRANTY 2 YEARS



**Nuova FAR
Rubinetterie**

Disegnato da

Davide Riva

Approvato da

Michele Albertone

Verificato da

Michele Albertone

Data di emissione: 09/11/2011

Peso:

Scala: 1:3

Il presente disegno a termine di legge non può essere riprodotto o reso pubblico senza la nostra autorizzazione scritta.

DISEGNATO CON CAD NON MODIFICABILE A MANO